

**Raychem**

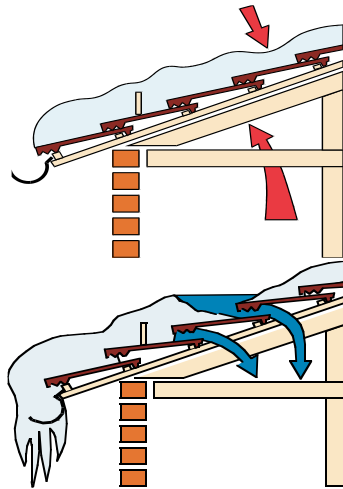
# ISFRIE TAKRENNER OG NEDLØP MED GM-2X VARMEKABEL

# HVILKE PROBLEMER SKAPER IS OG SNØ PÅ TAKET?

Eiendommen kan skades ved lekkasje ved is- og snø-smelting. Iblant risikerer man også frostsprengning. Istapper som faller ned fra tak og renner utgjør en stor fare for fotgjengere – med risiko for alvorlig personskader.

- Varme fra solen smelter snø og is på byggets tak.
- Smeltevann trenger inn under takplater og inn i veggkonstruksjoner etc.
- Når det igjen blir kaldt fryser vannet på nytt til is.
- Takrenner ødelegges på grunn vekten av is. Nedløpsrør ødelegges og hindrer avrenning av smeltevann.
- Bygningsdeler kan skades av vanninntrengning.
- Risiko for nedfall av isblokker og istapper med alvorlige personskader som følge.

## DET FINNES KUN EN SIKKER LØSNING



### Farlig løsning!

La snø og is ligge – Byggeier/Borettslag har ansvaret for skader på eiendom og personskade som følge av manglende vedlikehold.

### Usikker løsning!

Klatre opp på taket og fjerne snø og is eller engasjer snøryddere. Rekker du det i tide for din eiendom når det snør?

### Sikker løsning!

Fjerne snø og is ved bruk av vårt intelligente system med selvregulerende varmekabel.

## HVA SIER FORSKRIFTENE?



“Snø og is som kan rase ned og skade personer eller eiendom på offentlig sted, skal uten ubegrunnet forsinkelse fjernes fra tak, takrenner og lignende innretninger. Dette skal utføres på en måte som ikke medfører risiko for at personer eller eiendom kommer til skade. Ansvaret for at tiltakene gjennomføres ligger hos eier eller den som i henhold til en nytterettsavtale eller av annen årsak står i eierens sted.”

# DERFOR SKAL DU VELGE OSS SOM LEVERANDØR.

## Du trenger ikke å vite noe om teknikken – vi vet alt som er verd å vite

Som verdensledende firma på varmekabel har vi kompetanse og erfaring fra mindre leiegårder til tunge industrielle løsninger. Planlegging, installasjon, idriftsettelse, service og support er en del av våre daglige gjøremål. Om du og dine kollegaer vil vite mer om det tekniske enn hva som finnes i denne brosjyren, så går vi gjerne mer i detalj ved ett besøk.

## Vi er eksperter på dimensjonering – hvilket garanterer ett energieffektivt system

Rett dimensjonering er vesentlig for god driftsøkonomi. Vår store kunnskap og erfaring innen prosjektering gir oss en stor fordel uansett om anlegget er lite eller stort.

Vi er svært bevisst på at installasjonskostnadene på-virker totaløkonomien. For å redusere installasjonstiden har vi utviklet løsninger som er enkle og raske å installere. Stabilt og vedlike-

holdsfridd er nøkkelord. Trygt for kunden, trygt for installatøren og trygt for oss.

## Våre installatører er lokale og tilgjengelige i ditt område

Installatørene er våre nære samarbeidspartnere. Vi velger dyktige fagfolk som kan hjelpe våre kunder med installasjon og service lokalt. Vi har ett stort kontaktnett av kompetente installatører som er opplært på våre produkter. Dette berger for høy kvalitet og trygghet når det gjelder installasjonsarbeidet.



# DEN SIKRE LØSNINGEN HETER GM-2X.

## Slik fungerer det

Den selvregulerende varmekabelen GM-2X lager en kanal, slik at smeltet is og snø enkelt og sikkert dreneres fra taket via takrennene og ned til frostfritt nivå via nedløpsrørene.

## Bruksområdet for systemet

GM-2X-systemet er egnet for tak og takrenner, nedløpsrør, flate takkonstruksjoner, vektsensitive takflater som glasspartier og lignende.

## Fordelen med selvregulerende kabel

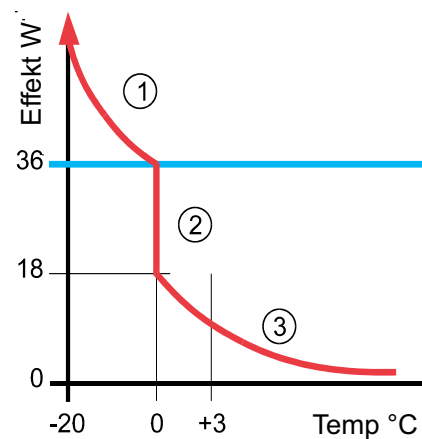
Den største fordelen med selvregulerende varme-kabel i kombinasjon med en intelligent styring, er at den kun bruker den energien som er nødvendig for oppgaven. Systemet aktiveres kun ved behov. GM-2X-systemet tilpasser sin effekt i ulike deler av installasjonen for best mulig funksjonalitet. Det er ingen

risiko for overoppheting ved løvansamling etc, selv ikke med kabler i kryss. Den selvregulerende kabelen GM-2X er i tillegg vedlikeholdsfri.

## Hvorfor driftskostnadene blir lavere enn du tror

Foruten den selvregulerende kabelen og det intelligente styresystemet er det også et annet aspekt som bidrar til å redusere energikostnadene:

- 1 Varmekabel i snø og is medfører høy uteffekt.
- 2 Snø og is smelter og dreneres bort. Varmekabel i tørt miljø medfører at uteffekten halveres.
- 3 Varmekabelen selvregulerer i luft og i tørt miljø.



Effektkurve for GM-2X

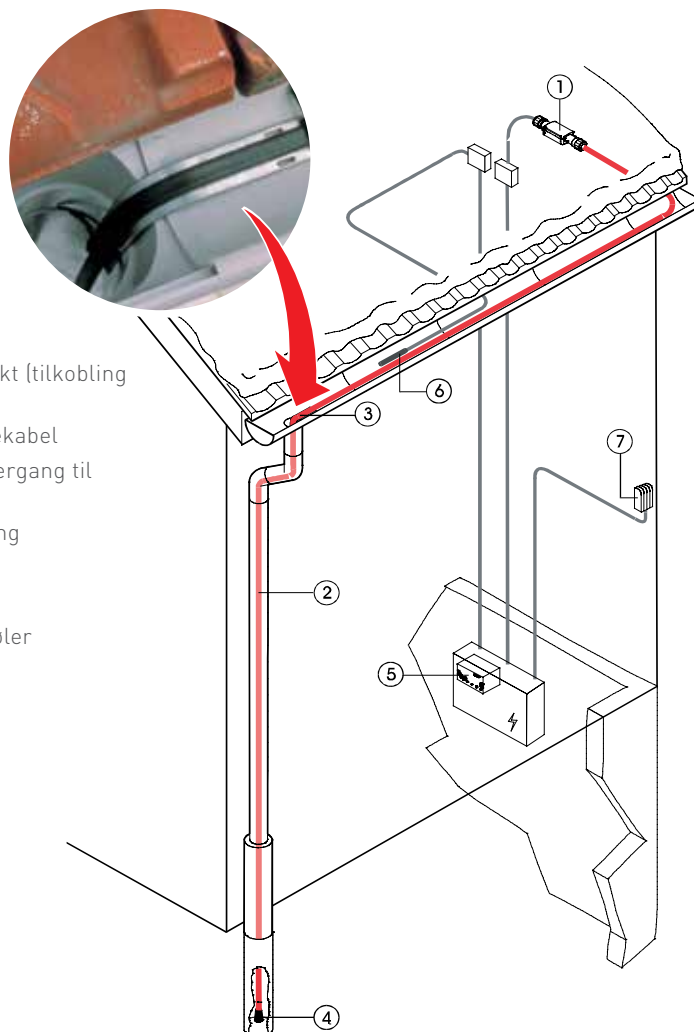


Energibesparing

<80%

med effektiv styring

## PRINSIPP FOR INSTALLASJON AV GM-2X-SYSTEMET



- 1 Tilførselspunkt (tilkobling til spenning)
- 2 GM-2X varmekabel
- 3 Støtte ved overgang til nedløpsrør
- 4 Endeavslutning
- 5 Styreskap
- 6 Fuktsensor
- 7 Temperaturføler

## KONSTRUKSJON GM-2X



- 1 Kopperledere
- 2 Selvbegrensende halvleder materiale
- 3 Isolasjon av modifisert polyolefin
- 4 Jordskjerm av fortinnet kopper
- 5 Ytterkappe av modifisert polyolefin



10 års utvidet produktgaranti gjelder for GM-2X. For at den utvidede produktgarantien skal gjelde, må installasjonen registreres online på [www.pentairthermal.no](http://www.pentairthermal.no) innen 30 dager etter installasjonen. Om produktfeil inntreffer i garantiperioden, vil Pentair Thermal Management enten reparere eller supplere kunden med nytt produkt – alternativt erstatte kunden for produktet (i henhold til garantivilkår).



**NORGE**

Tel 66 81 79 90

Faks 66 80 83 92

SalesNO@pentair.com

All Pentair trademarks and logos are owned by Pentair. All other brand or product names are trademarks or registered marks of their respective owners. Because we are continuously improving our products and services, Pentair reserves the right to change specifications without prior notice. Pentair is an equal opportunity employer.

©2013 Pentair Ltd. All Rights Reserved

[WWW.PENTAIRTHERMAL.NO](http://WWW.PENTAIRTHERMAL.NO)